

Руководство по эксплуатации

Прибор вентиляционный приточно-
вытяжной с рекуперацией тепла

VAKIO BASE

СОДЕРЖАНИЕ

Общие требования к безопасности	2
Назначение	3
ОПИСАНИЕ И РАБОТА	3
Принцип работы	3
Технические характеристики.....	3
Устройство.....	4
Управление устройством	4
Таблица программ	4
Состав прибора.....	8
Комплект поставки прибора.....	8
УСТАНОВКА	9
Общие указания	9
Монтаж и демонтаж	9
ТЕХНИЧЕСКОЕ ОБСЛУЖИВАНИЕ	11
Общие указания	11
Меры безопасности	11
Порядок технического обслуживания.....	11
Неисправности и методы их устранения	12
СВЕДЕНИЯ ОБ УПАКОВКЕ, ТРАНСПОРТИРОВАНИИ, ХРАНЕНИИ	14
СВИДЕТЕЛЬСТВО О ПРИЁМКЕ	14
ГАБАРИТНЫЕ РАЗМЕРЫ.....	15
ГАРАНТИЙНЫЕ ОБЯЗАТЕЛЬСТВА	16

ТУ 4863-010-23551518-2016

Поздравляем Вас с покупкой приточно-вытяжного вентиляционного прибора (далее прибор) от компании VAKIO. Данное Руководство содержит важную информацию по установке, использованию прибора и уходу за ним. Найдите время, чтобы прочитать это руководство, так как оно поможет вам в полной мере использовать все возможности вашего прибора в течение многих лет.

Общие требования к безопасности

Необходимо внимательно прочитать настоящие инструкции, составленные в целях вашей безопасности.

! Запрещается использование прибора детьми без надзора взрослых. Пользование прибором возможно только после ознакомления с настоящей инструкцией и после инструктажа со стороны лиц, ответственных за их безопасность.

! Упаковочные материалы могут быть опасны для детей: держите упаковочные материалы (пластиковые мешки и т.д.) в недоступных для детей местах.

! Подключение прибора к электрической сети должен выполнять квалифицированный специалист, соблюдая инструкции фирмы-изготовителя (см. раздел Установка) и местных правил техники безопасности. Операции по обслуживанию проводить только на обесточенном приборе.

! Не пытайтесь отремонтировать прибор самостоятельно. Попытка проведения ремонта неопытными или не обладающими соответствующей квалификацией лицами может привести к травме и/или вызвать необходимость более серьезного ремонта прибора.

! Не прикасайтесь к изделию влажными руками или во влажной одежде.

! Не тяните за сетевой кабель для отсоединения изделия из электророзетки. Всегда используйте только вилку прибора.

! Обеспечьте установку прибора должным образом, в соответствии разделом «Установка». Изготовитель не несет ответственности за несчастные случаи, произошедшие в результате неправильной установки прибора.

! НЕ допускайте попадания любые предметов в рабочую зону вентилятора, так как это гарантировано приведет к повреждению вентилятора и выхода из строя, а вы можете получить травму.

! НЕ допускайте проливания жидкостей на комнатный блок. Если это произошло, обесточьте прибор и свяжитесь со специалистом, который устанавливал ваш прибор.

Запрещается:

1. Использовать блок питания стороннего производителя.
2. Самостоятельно производить ремонт компонентов прибора, а также вносить в конструкцию какие-либо изменения.
3. Самостоятельно разбирать, смазывать, менять элементы в вентиляционном блоке устройства.
4. Эксплуатировать вентиляционное оборудование способом, не указанным в руководстве.
5. Эксплуатировать устройство без замены пришедшего в негодность фильтрующего элемента.

Назначение

Приточно-вытяжной прибор **VAKIO BASE** от компании VAKIO предназначен для вентиляции жилых и служебных помещений, таких как квартиры, гостиницы, общежития, офисные помещения и т. п. Прибор работает в трех режимах – приток, вытяжка, рекуперация. Основным режимом данного прибора является режим рекуперации, при котором осуществляется приток свежего, очищенного от пыли, пыльцы и т.п. воздуха и удаление загрязненного. Таким образом, обеспечивается комфортный микроклимат в помещении. При этом происходит возврат энергии, затраченной на нагрев или охлаждение удаленного воздуха со стабильным КПД 80%.

Прибор может использоваться как в холодных, так и в жарких климатических условиях, сохраняя в помещении комфортную температуру. В данном приборе применена инновационная технология реверса воздушного потока, приспособленная для работы при температурах от -47° до +50°С.

ОПИСАНИЕ И РАБОТА

Принцип работы

Вентилятор последовательно забирает свежий воздух с улицы и подает его в помещение, а затем выводит загрязненный углекислым газом и запахами комнатный воздух на улицу. При этом теплый воздух из помещения проходит через теплообменник - регенератор, который накапливает тепло. Этот процесс создает нагрев уличного воздуха в холодное время года и охлаждение в летнее. Прибор полностью обеспечивает необходимый воздухообмен в отдельном помещении: он подает свежий и очищенный воздух, удаляя комнатный.

Технические характеристики

Страна изготовитель	Россия
Габаритные размеры внутреннего блока	234x505x98
Номинальное значение напряжения электропитания или диапазон напряжения, В	~ 110-240
Номинальная частота переменного тока, Гц	50/60
Класс электробезопасности	Класс защиты II с металлическим кожухом
Энергопотребление не более, Вт*ч	40
Диапазон эксплуатационных температур, С°	от -47° до +50°
КПД рекуперации тепла, не менее, %	80
Производительность режим: Приток/Вытяжка, Скорость/м ³ /ч	1/40, 2/65, 3/80, 4/90, 5/100, 6/110, 7/120
Производительность режим: Рекуперация Скорость/м ³ /ч	1/20, 2/32, 3/40, 4/45, 5/50, 6/55, 7/60
Уровень шума, Скорость/дБА не более	1/20, 2/25, 3/30, 4/33, 5/36, 6/38, 7/39
Внутренний диаметр канала (вставки см. установка) в стене, мм	125
Толщина стены более, мм	440

Устройство

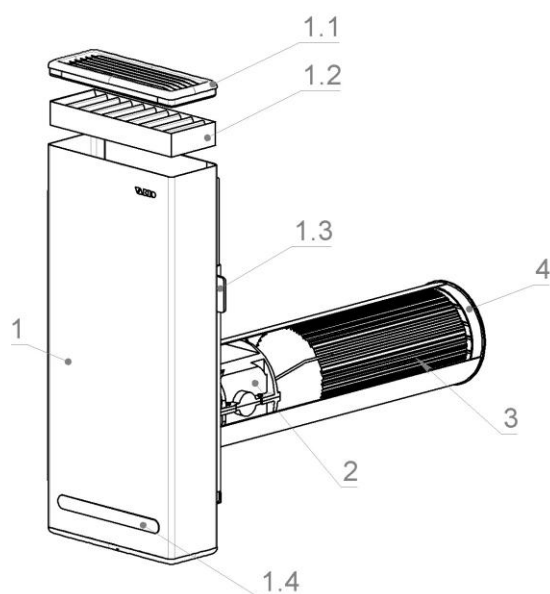


Рис. 1 Общий вид прибора

Общее устройство вентиляционного прибора VAKIO BASE представлено на Рис. 1

1. Шумоглушитель
- 1.1. Решетка
- 1.2. Фильтр класса F7
- 1.3. Ручка шибера с механизмом открытия замка
- 1.4. Панель управления прибором
2. Вентиляционный блок
3. Теплообменник
4. Наружная решетка

Шумоглушитель

Шумоглушитель прибора устанавливается на стену внутри помещения и закрывает канал в стене. В шумоглушитель устанавливается фильтр класса F7 для тонкой очистки, не пропускающий в помещение мелкодисперсную пыль и многие аллергены. Его также можно заменить на входящий в комплект запасной фильтр класса G3, который способен задерживать только пыль. В шумоглушителе имеется шибер с ручками по обе стороны корпуса для его перемещения. Шибер имеет два режима работы: "замок" и "клапан". В режиме "клапан": закрытие клапана происходит при перемещении шибера в нижнее положение; при перемещении шибера в верхнее положение до ограничителя происходит открытие клапана. При усиленном нажатии ручки, шибер переключается в режим управления замком. В режиме "замок": открытие замка происходит при перемещении ручки в верхнее положение; при отпускании ручки возвратный механизм возвращает ручку в нижнее положение и закрывает замок.

Управление устройством

Устройством VAKIO WINDOW можно управлять как с панели управления, пульта ДУ, так и с помощью приложения Vakio Smart Control. Приложения доступны в AppStore, Google Play и AppGallery.

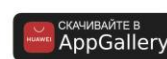
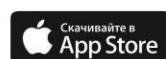


Таблица программ

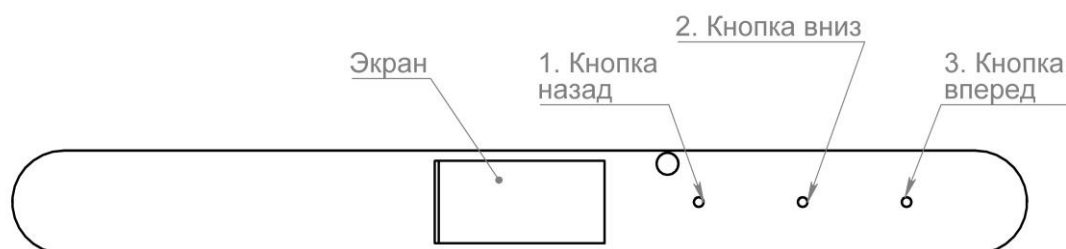

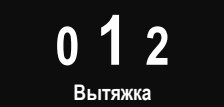
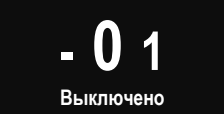


Рис. 2 Панель управления прибора

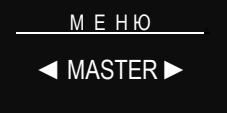
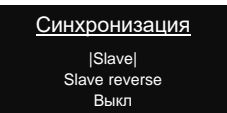

Табл. 1 Таблица программ

Программа	Описание программы	Инструкция включения программы
НАЧАЛО РАБОТЫ		
	При подключении прибора к сети 220В. На экране прибора на 3 сек. высветится логотип VAKIO, после исчезновения логотипа прибор готов к работе.	
ГЛАВНОЕ МЕНЮ		
		
ВКЛЮЧЕНИЕ	Прибор включается при изменении скорости, либо при смене режима работы.	Короткое нажатие кнопки (3) или (2)
РЕГУЛИРОВКА СКОРОСТИ	С помощью кнопок (1) и (3) изменяется скорость работы вентилятора в диапазоне от 0 до 7 скорости.	Короткое нажатие кнопки (1) или (3)
ВЫБОР РЕЖИМА РАБОТЫ	Кнопка (2) предназначена для выбора режима работы. (<i>ВЫТЯЖКА, ПРИТОК, РЕКУПЕРАЦИЯ</i>).	Короткое нажатие циклически переключает режим.
Вытяжка	При включении режима <i>ВЫТЯЖКА</i> происходит разворот вентилятора направлением потока в сторону улицы и осуществляется удаление загрязненного воздуха из помещения.	
Приток	При включении программы <i>ПРИТОК</i> происходит разворот вентилятора направлением потока в сторону помещения и осуществляется нагнетание свежего, прошедшего через фильтр воздуха.	
Рекуперация зима/лето	При включении программы <i>РЕКУПЕРАЦИЯ</i> , происходит циклический разворот вентилятора приток-вытяжка с интервалом 40 сек. Таким образом осуществляется приток свежего и удаление загрязненного воздуха. Благодаря теплообменнику (регенератору) происходит рекуперация тепла, и входящий с улицы воздух нагревается до комфортной температуры.	
РАЗБЛОКИРОВКА ЭКРАНА	После 25 сек. бездействия экран блокируется и гаснет, для разблокировки нажмите на любую кнопку.	Короткое нажатие любой кнопки
ВЫКЛЮЧЕНИЕ	Программа служит для выключения прибора. При выключенном приборе и открытом клапане происходит естественное проветривание помещения, не забывайте об этом.	Длительное нажатие кнопки (1)
		

МЕНЮ НАСТРОЕК		
Вход в меню настроек		Длительное нажатие кнопки (2)
Выход из меню настроек		Длительное нажатие кнопки (1)
Пролистывание меню		Короткое нажатие кнопок (1) и (3)
Выбор пункта меню настроек		Короткое нажатие кнопки (2)
ПРИТОК МАХ 	Программа предназначена для быстрого проветривания помещения. ПРИТОК включается в турбо режиме длительностью 5 минут. Режим активируется при скорости больше 0.	Короткое нажатие кнопки (2) – применить Длительное нажатие кнопки (1) – отмена
РЕКУПЕРАЦИЯ 	Режим активируется однократно, в зависимости от температуры наружного воздуха. <u>Летний режим.</u> Данный режим рекомендуется использовать при уличной температуре выше -10 °С. <u>Зимний режим.</u> Режим рекуперации с дополнительной функцией удаления наледи с теплообменника. Наледь может образоваться при очень низкой температуре на улице и/или высокой влажности в помещении. Данный режим рекомендуется использовать при уличной температуре -10 °С и ниже.	Пролистывание меню – короткое нажатие кнопки (2) Применение выбранного параметра – длительное нажатие кнопки (2)
ВЫТЯЖКА МАХ 	Программа предназначена для быстрого удаления из помещения неприятных запахов. При ее активации ВЫТЯЖКА включается в турбо режиме длительностью 5 минут. Режим активируется при скорости больше 0.	Короткое нажатие кнопки (2) – применить Длительное нажатие кнопки (1) – отмена
СБРОС 	Программа предназначена для сброса настроек прибора до заводских.	Длительное нажатие кнопки (2) – применить. Длительное нажатие кнопки (1) – отмена.

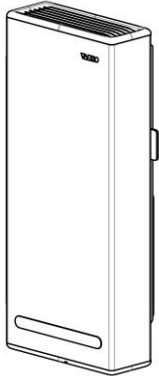
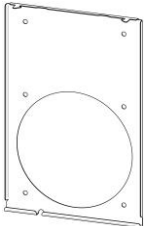
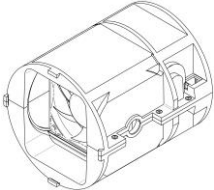
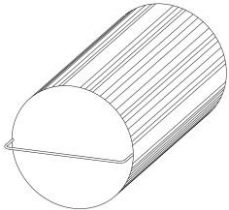





* Режимы работы требующие регистрации в приложении Vakio Smart Control
Группа приборов должна быть зарегистрирована на один аккаунт в приложении Vakio Smart Control.

<p>MASTER* (управляющий прибор)</p> 	<p>Функция предназначена для согласованной работы группы приборов, при которой главный прибор «Мастер» управляет подключенными приборами «SLAVE».</p> <p>Чтобы согласовать работу приборов необходимо:</p> <ol style="list-style-type: none">1. Сделать один из рециркуляторов «Мастером» для этого активизировать команду MASTER2. Подключить подчиненные приборы, активизировав на других рециркуляторах команду SLAVE.	<p>Включение команды происходит от длительного нажатия кнопки (2)</p>
<p>SLAVE* (подчиненный прибор)</p> 	<p>Существует два варианта работы:</p> <p><u>SLAVE</u> Режим синхронной работы, при которой SLAVE дублирует команды мастера;</p> <p><u>SLAVE reverse</u> Режим асинхронной работы, при котором SLAVE реверсирует направление потока относительно мастера;</p> <p><u>Выкл.</u> Режим SLAVE отключен.</p>	<p>Пролистывание меню – короткое нажатие кнопки (2)</p> <p>Применение выбранного параметра – длительное нажатие кнопки (2)</p>
<p>АВТО*</p> 	<p>Режим при котором прибором управляет датчик качества воздуха VAKIO Atmosphere. VAKIO Atmosphere приобретается отдельно.</p> <p>Чтобы активировать режим АВТО в приложении Vakio Smart Control выберите режим управления: <i>Автоуправление</i> и назначьте VAKIO Atmosphere управляющим устройством.</p> <p>Настройка управления:</p> <ol style="list-style-type: none">1. Выбрать от какого параметра VAKIO Atmosphere будет управлять прибором: содержания CO₂ или температуры.2. Настроить Мин. знач. параметра, при котором включается прибор.3. Установить шаг, при котором прибор увеличивает скорость.4. Выбрать режим работа прибора: Приток/Вытяжка/Рекуператор.	<p>Пролистывание меню – короткое нажатие кнопки (1) и (3)</p> <p>Смена параметра - короткое нажатие кнопки (2)</p> <p>Для подтверждения - длительное нажатие кнопки (2)</p>

Состав прибора

Табл. 2 Состав прибора

			
Шумоглушитель	Монтажная пластина	Вентиляционный блок	Теплообменник
			
Решетка наружная	Пульт ДУ	Труба пластиковая с внутренним диаметром 125 мм (Гильза) (Дополнительная комплектация)	

Комплект поставки прибора

Табл. 3 Комплект поставки

Основная комплектация	Кол-во
Шумоглушитель	1
Вентиляционный блок	1
Теплообменник	1
Пластина монтажная	1
Решетка наружная	1
Фильтр класса F7 (установлен в шумоглушителе)	1
Фильтр сменный класса G3	1
Пульт ДУ	1
Комплект для монтажа	1
Сетевой провод	1
Кабель подключения вентиляционного блока	1
Руководство по эксплуатации	1
Дополнительная комплектация¹	
Труба пластиковая с внутренним диаметром 125 мм (Гильза)	

¹ В комплект поставки не входит. Предоставляется региональным дилером или монтажной организацией. Может быть предоставлена по отдельному заказу.

УСТАНОВКА

Общие указания

Монтаж прибора должен производиться квалифицированным персоналом компаний, специализирующихся на алмазном бурении стен и установке аналогичных приточных-вытяжных устройств.

Установка прибора VAKIO в помещениях вентиляционно-соединенных с каминами, котлами отопления с открытым горением, газовыми котлами и т.п. должна быть согласована со специалистом по данному оборудованию и пожарной безопасности.

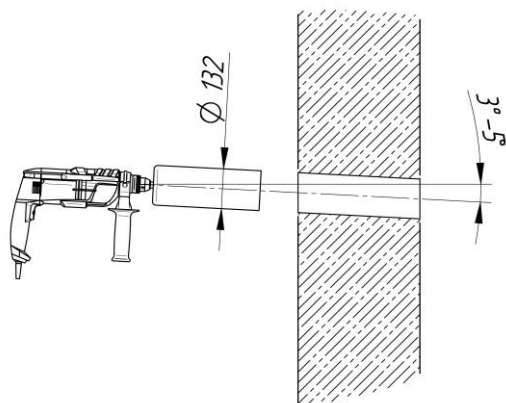
Место сверления отверстия под прибор и технологических отверстий для бурильной установки должно быть свободно от сантехнических и электрических коммуникаций и, при необходимости, согласовано с организацией, эксплуатирующей здание.

Предпочтительное место установки прибора VAKIO в комнате - наружная стена, вблизи окна, на расстоянии 400...600 мм от потолка. Такое расположение улучшает циркуляцию воздуха в помещении за счет конвекции

Монтаж и демонтаж

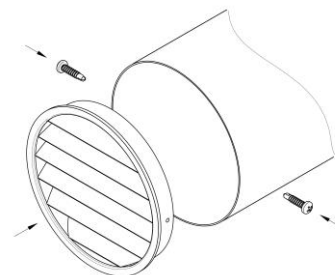
1. Разметьте центр вентиляционного канала, при этом расстояние до препятствия, мешающего установке прибора (такие как батарея, окно, стена и т.п.) должно составлять более 400 мм сверху и по 150 мм снизу и по бокам от центра канала.

2. Просверлите отверстие коронкой $\Phi 132$, обеспечив уклон канала 3-5 градуса в сторону улицы для стока конденсата.

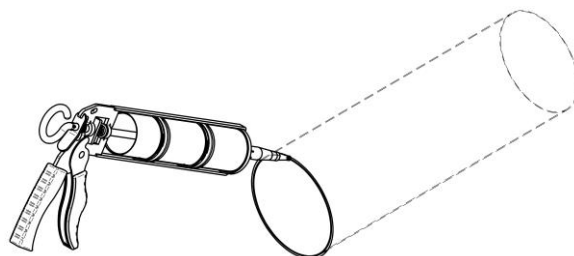


3. Подготовьте пластиковую трубу внутренним диаметром 125 мм. и длиной, равной глубине изготовленного отверстия.

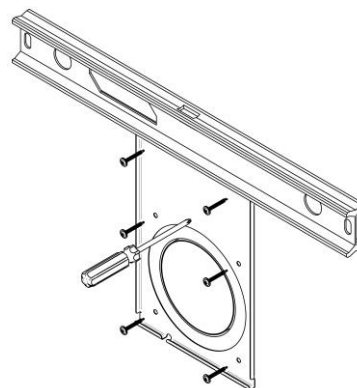
4. Закрепите на конец трубы декоративную решетку, исключив возможность ее выпадения.



5. Установите гильзу в отверстие вровень с поверхностью стены. В качестве гильзы можно использовать вентиляционный канал внутренним диаметром 125 мм и толщиной стенки 1 мм (белый, либо серый). Для обеспечения лучшей виброизоляции между стеной и вентиляционным каналом, тепло- и шумо-изоляции, а также герметизации: в качестве уплотнительного материала рекомендуется использовать односторонний самоклеящийся пенофол толщиной 3-5 мм. Проведите герметизацию канала с помощью монтажной пены или силиконового герметика.



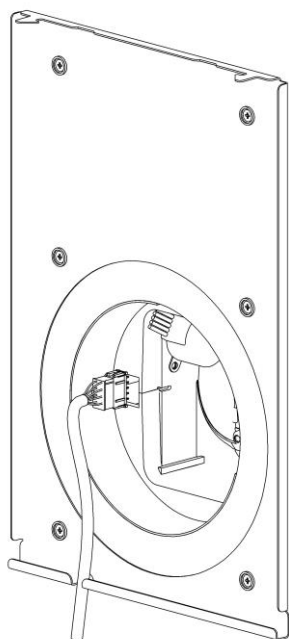
6. Поместите монтажную пластину на стену, совместите отверстие в пластине с трубой, выровняйте горизонтально с помощью строительного уровня и закрепите крепежом.



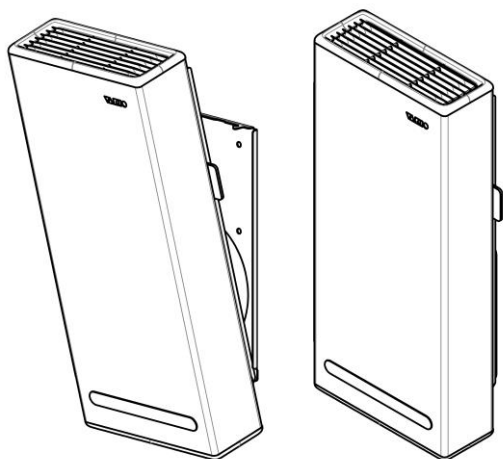
7. Установите теплообменник в канал.

8. Подключите кабель в разъем вентиляционного блока.

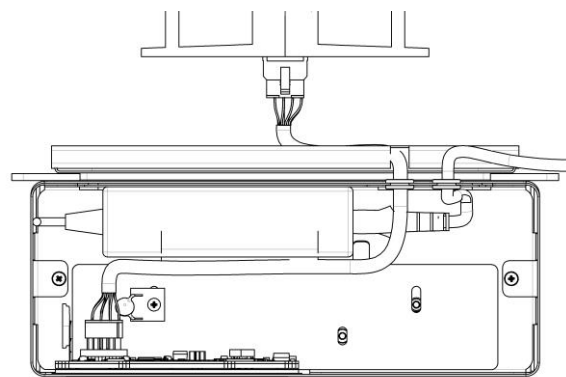
Установите вентиляционный блок в канал, таким образом, чтобы штекер подключения располагался слева или справа.



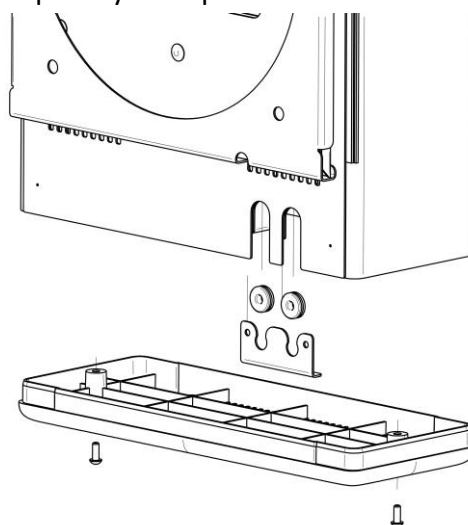
9. Установите глушитель в паз монтажной пластины под углом 30° и прижмите шумоглушитель к стене до срабатывания замка. Убедитесь в надежной фиксации прибора.



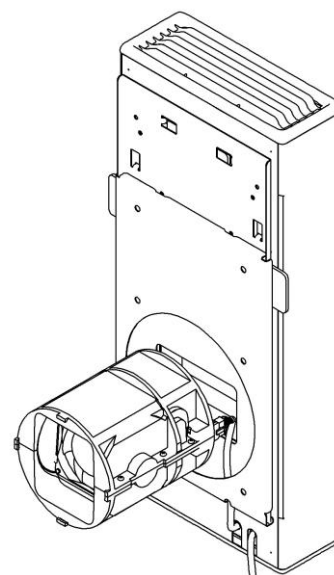
10. Подключите провод от вентиляционного блока к плате управления.



11. Извлеките прижимную пластину. Вставьте резиновые втулки в пазы прижимной пластины и установите пластину на место. Установите нижнюю крышку и закрепите ее винтами.



12. Подключите питание. Вид прибора в собранном виде.



13. Демонтаж прибора осуществляется в обратном порядке.

ТЕХНИЧЕСКОЕ ОБСЛУЖИВАНИЕ

Общие указания

Обслуживание прибора сводится к периодической замене фильтра и очистке элементов прибора от накопившейся пыли. Периодичность этих мероприятий зависит от запыленности территории, времени года, интенсивности использования прибора и должна быть определена в каждом конкретном случае самостоятельно. Компания, уполномоченная распространять приборы, осуществлять монтаж и дальнейшее сервисное обслуживание обязана давать первоначальные рекомендации по периодичности обслуживания.

Меры безопасности

- ! Перед проведением технического обслуживания необходимо обесточить прибор
- ! Прибор спроектирован таким образом что бы с ним мог справиться каждый. Однако, если сомневаетесь в ваших возможностях, рекомендуется обратиться в специализированную организацию для обслуживания прибора.

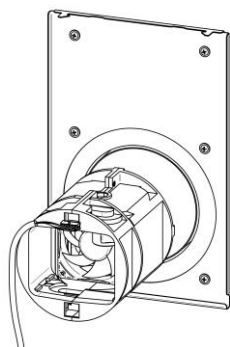
Порядок технического обслуживания

Очистка прибора от пыли

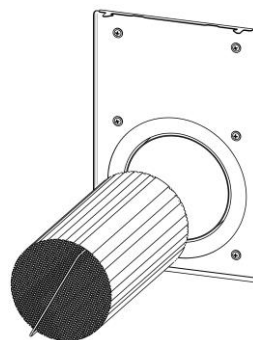
Периодически необходимо очищать элементы прибора от пыли. Как правило, чистку необходимо производить не реже 1 раза в год. Но в случае повышенных уровней загрязнений, вблизи магистралей, предприятий может потребоваться более частая очистка.

Для ее выполнения необходимо сначала демонтировать шумоглушитель:

- Снять нижнюю крышку и отключить кабель вент. блока. **БУДЬТЕ ОСТОРОЖНЫ**, не повредите элементы электрической схемы. **НЕ ТЯНИТЕ ЗА ПРОВОД**, для отсоединения кабеля зажмите флажок на клемме.
 - Переместить шибер в верхнее положение для открытия замка и снять шумоглушитель
- Затем необходимо извлечь вентиляционный блок и теплообменник.



Извлеките из канала вентиляционный блок. Не используйте кабель в качестве приспособления для извлечения.



Извлеките из канала теплообменник.

Теплообменник следует очистить пылесосом, удаляя пыль из каналов. Затем необходимо промыть его каналы под сильной струей воды. Возможно применение неагрессивных моющих средств. Перед установкой на место, теплообменник следует тщательно просушить, визуально убедившись в отсутствии воды и пыли в каналах.

Вентиляционный блок следует очистить от пыли с помощью мягкой щетки и пылесоса. Мыть вентиляционный запрещается.

При разборке прибора и очистке следует быть аккуратным. Не следует прилагать больших усилий. При очистке прибора рекомендуется одновременно удалить пыль с наружной решетки с помощью пылесоса. После очистки собирать прибор в обратном порядке.

Замена фильтра

Основной фильтр - фильтр тонкой очистки класса F7 установлен в корпусе шумоглушителя. Фильтр защищает от мелкодисперсной пыли и многих аллергенов. Принцип работы прибора обеспечивает самоочистение фильтра. Однако, время его эксплуатации ограничено и зависит от степени запыленности местности, этажа, интенсивности использования прибора. Необходимо проводить визуальный контроль за состоянием фильтра. При его засорении наблюдается снижение производительности прибора. Замена фильтра.



Допускается использование вместо фильтра тонкой очистки класса F7 входящий в комплект поставки фильтр грубой очистки класса G3. Этот фильтр устанавливается непосредственно в вентиляционную решетку. Он допускает периодическую очистку и мойку.

Сушка теплообменника

При высокой влажности воздуха в помещении может возникнуть ситуация, когда прибор будет не в состоянии удалить влагу из теплообменника с помощью базовых процедур очистки. Это сопровождается уменьшением производительности прибора и снижением его эффективности. Такие ситуации, как правило, связаны с ремонтом в помещении, сушкой белья в квартире и т. п.

Для восстановления работоспособности прибора в этом случае следует несколько раз подряд включить программу ВЫТЯЖКА MAX.

Если это не помогает, то для восстановления работоспособности следует извлечь теплообменник, оттаять, просушить и установить обратно в канал.

Неисправности и методы их устранения

Приобретенный Вами прибор очень прост в исполнении и надежен. Мы надеемся, что Вам никогда не придется обращаться к этому разделу. Мы также рекомендуем при возникновении неисправностей обращаться в уполномоченную монтажно-сервисную службу, в которой Вы приобретали прибор.

Если Вы решили устранить неисправность самостоятельно, то изучите внимательно указания по безопасности, правила монтажа и следуйте им неукоснительно, См. Табл. 4.

² Новые фильтры Вы можете приобрести у организации, уполномоченной производить распространение, монтаж и сервисное обслуживание приборов. Там же Вы можете получить требуемые консультации и помощь.

Табл. 4 Таблица неисправности

Внешний признак	Причина	Метод устранения
Прибор не включается. Индикаторы не светятся.	Отсутствует напряжение питания.	<ol style="list-style-type: none"> 1. Проверьте наличие напряжения в сети. 2. Проверьте подключен ли сетевой кабель в сеть 220В.
В холодный период года производительность прибора упала.	<ol style="list-style-type: none"> 1. Загрязнен фильтр. 2. Накопление инея в теплообменнике. 	<ol style="list-style-type: none"> 1. Проверьте, замените или очистите фильтр. 2. Проверьте соответствие выбранного режима наружной температуре. <p>Выполните ручную очистку теплообменника. При необходимости повторите ее несколько раз подряд.</p>
	Примечание. Быстрое накопление инея в теплообменнике часто может быть связано с высокой влажностью в помещении. По мере уменьшения влажности проблема исчезает сама собой.	
В теплый период года производительность прибора упала.	Накопление пыли в фильтре и/или теплообменнике.	<ol style="list-style-type: none"> 1. Проверьте, замените или очистите фильтр. <p>Выполните ручную очистку теплообменника. При необходимости повторите ее несколько раз.</p> <p>Демонтируйте вентиляционный блок и теплообменник. Очистите вентиляционный блок мягкой щеткой и пылесосом. Продуйте и промойте теплообменник.</p>

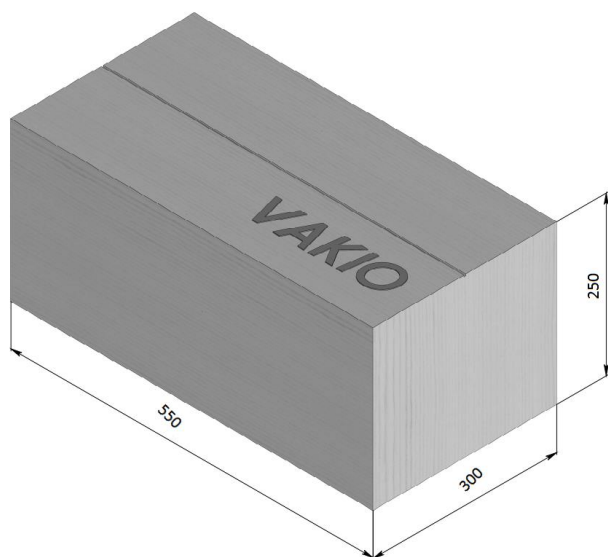
СВЕДЕНИЯ ОБ УПАКОВКЕ, ТРАНСПОРТИРОВАНИИ, ХРАНЕНИИ

Упаковка приборов соответствует ГОСТ 23216-78

Транспортирование приборов должно производиться в контейнерах, закрытым автотранспортом и в крытых железнодорожных вагонах в соответствии ГОСТ 23216-78

Условия хранения: Закрытые или другие помещения с естественной вентиляцией без искусственно регулируемых климатических условий, где колебания температуры и влажности воздуха существенно меньше, чем на открытом воздухе (например каменные, бетонные, металлические с теплоизоляцией и другие хранилища), расположенные в макроклиматических районах с умеренным и холодным климатом. Приборы хранят уложенными на стеллажи или поддоны в штабели высотой не более 1,5м. Хранение приборов должно обеспечить их сохранность от механических повреждений

Габаритные размеры: 550x300x250



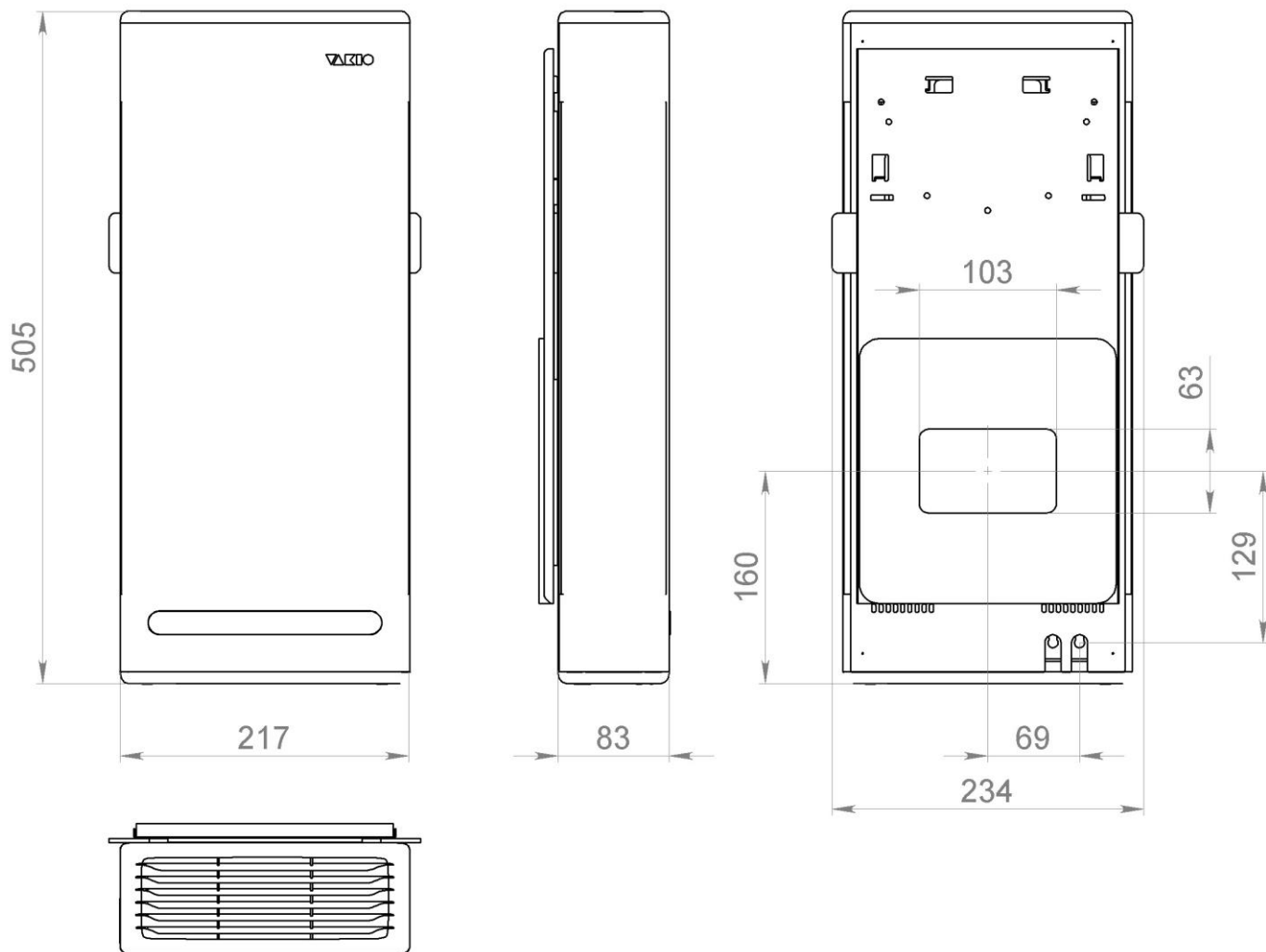
Вес: 7кг.

Объем: 0,042м³

СВИДЕТЕЛЬСТВО О ПРИЁМКЕ

Прибор вентиляционный приточно-вытяжной с рекуперацией тепла VAKIO BASE заводской № _____ соответствует техническим условиям ТУ 4863-010-23551518-2016 и признан годным для эксплуатации.

ГАБАРИТНЫЕ РАЗМЕРЫ



ГАРАНТИЙНЫЕ ОБЯЗАТЕЛЬСТВА

Уважаемый покупатель!

ООО «Вакио» гарантирует высокое качество и безупречное функционирование приобретенного Вами оборудования при соблюдении правил его эксплуатации.

На прибор предоставляется гарантия - 24 (двадцать четыре) месяца со дня его продажи.

Техническое обслуживание осуществляется по отдельным договорам. По вопросам заключения договоров на обслуживание, проведение гарантийного и послегарантийного ремонта обращайтесь в

Условия гарантии:

Гарантия включает в себя выполнение ремонтных работ и замену неисправных частей.

Гарантия не включает - периодическое обслуживание.

Не подлежат гарантийному ремонту изделия с дефектами, возникшими в результате:

- механических повреждений;
- несоблюдения условий эксплуатации или ошибочных действий владельца;
- неправильного монтажа, транспортировки, хранения;
- стихийных бедствий (молния, пожар, наводнение и т. п.), а также других причин,

находящихся вне контроля продавца и изготовителя;

ремонта или внесения конструктивных изменений неуполномоченными лицами;

- отклонений от Государственных технических стандартов питающих сетей.

Наименование изделия: Прибор вентиляционный энергосберегающий VAKIO BASE

Номер изделия _____

Дата продажи « ____ » _____ 20__ г.

Подпись продавца:

_____/_____/_____
Должность Подпись Расшифровка подписи

С условиями гарантии ознакомлен: _____/_____/

Подпись покупателя Расшифровка подписи

Штамп фирмы-продавца

Офис:

тел./факс:

E-mail:

8 (800) 500-39-31

vakio.ru

